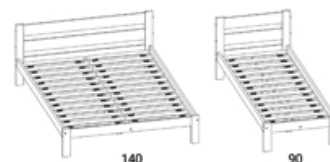


Potřebné nářadí  
 Potrebne náradie  
 Szükséges eszközök  
 Instrumente necesare



**!**

- Doporučujeme, abyste obal nevyhazovali až do dokončení montáže.
- Montáž se nejlépe provádí na měkkém a čistém povrchu, jako je karton, ručník, deka. To ochrání okraje nábytku před poškozením.
- Jak plastové obaly tak i kování skladujte na místě ke kterému nemají přístup kojenci a děti.
- Všechna spojení by měla být řádně utažena.
- Před montáží si přečtěte celé pokyny pro montáž.
- Pokud zjistíte vady nebo poškození, nemontujte součásti.

---

- Odporučame, aby ste obal nevyhadzovali až do dokončení montáže.
- Montáž sa najlepšie vykonáva na mäkkom a čistom povrchu, ako je kartón, uterák, deka. To ochráni okraje nábytku pred poškodením.
- Ako plastové obaly tak aj kovanie skladujte na mieste ku ktorému nemajú prístup bábätká a deti.
- Všetky spojenia by mali byť riadne utiahnuté.
- Pred montážou si prečítajte celé pokyny pre montáž.
- Ak zistíte chyby alebo poškodenia, nemontujte súčasti.

- Javasoljuk, hogy az összeszerelés befejezéséig ne dobja el a csomagolást.
- Az összeszerelést javasoljuk, hogy puha és tiszta felületen, például kartonon, törölközőn, pléden végezze. Ez megvédi a bútör széleit a sérülésektől.
- A műanyag csomagolást és a fém elemeket egyaránt olyan helyen tárolja, ahol a csecsemők és a gyermekek nem férhetnek hozzá.
- Minden csatlakozást megfelelően meg kell húzni.
- Szerelés előtt olvassa el a teljes összeszerelési útmutatót.
- Ha hibákat vagy sérüléseket talál, ne szerelje össze az egyes alkatrészeket.

---

- Va rugam sa nu aruncati cutiile, pana in momentul in care asamblarea va fi completa.
- Instalarea se face cel mai bine pe o suprafață moale și curată, precum carton, prosop, pătură. Acest lucru protejează marginile mobilierului de deteriorări.
- Păstrați ambalajele și accesoriile din plastic într-un loc unde copiii nu au acces.
- Toate conexiunile trebuie strânse corespunzător.
- Citiți instrucțiunile complete de instalare înainte de montare.
- Dacă găsiți defecte sau deteriorări, nu instalați componentele.

**Kováni umístění v obalu**

**Kovanie umiestnené v obale**

**A csomagolásban megtalálható fém elemek**

**Piese le gasiti in pachet**

Před zahájením montáže zkontrolujte, zda nechybí některé součásti.  
 Pred začiatkom montáže skontrolujte, či nechýbajú niektoré súčasti.  
 Az összeszerelés előtt ellenőrizze, hogy nincs-e hiányzó darab.  
 Înainte de montare, asigurați-vă că nu lipsesc piese.



 12x	 6x	 4x	 7,8x35 mm 16x	 6x
 Ø3,5x16 30x*/28x*	 7,8x55 mm 12x			

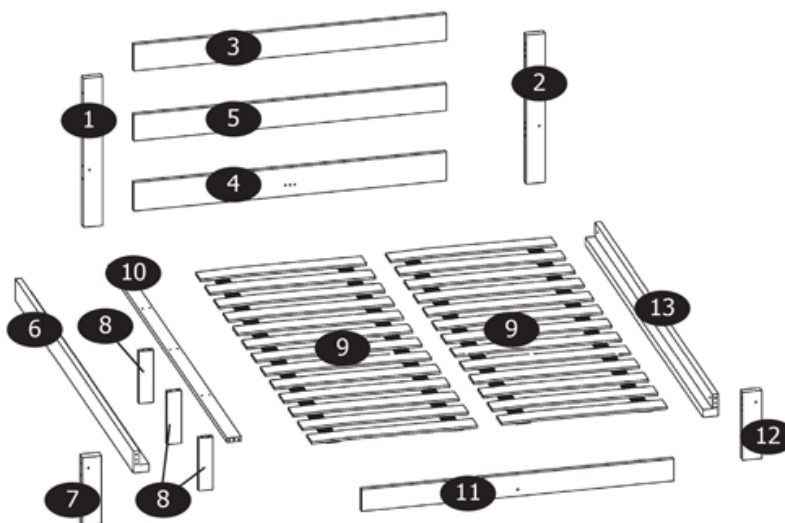
# v. 90  
 \* v. 140

**Části umístění v obalech**

**Časti umiestnené v obaloch**

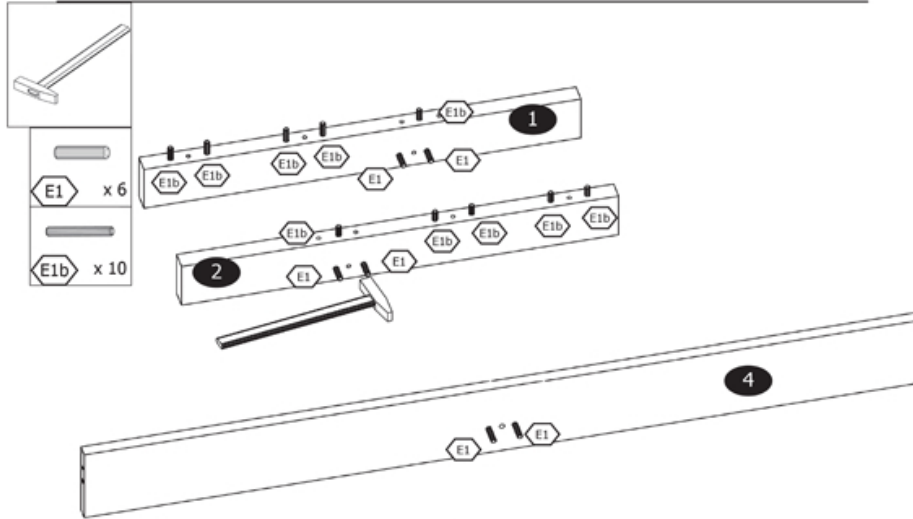
**A csomagolás egyes elemei**

**Piese plasate în cutie**

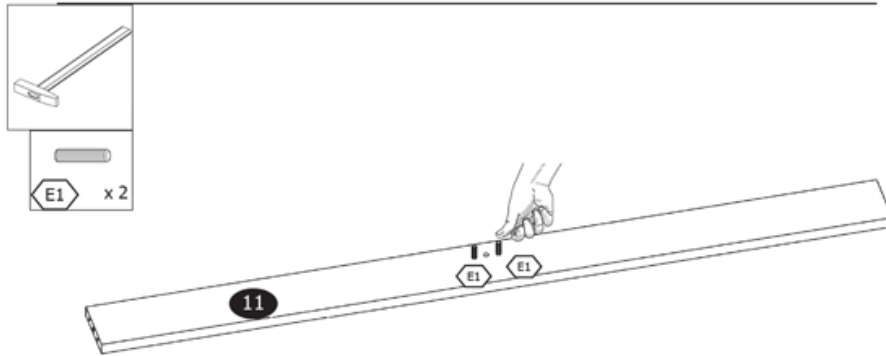


	1	2	3	4	5	6	7	8	9	10	11	12	13
v. 140	x1	x1	x1	x1	x1	x1	x1	x3	x2	x1	x1	x1	x1
v. 90	x1	x1	x1	x1	x1	x1	x1	x3	x1	x1	x1	x1	x1

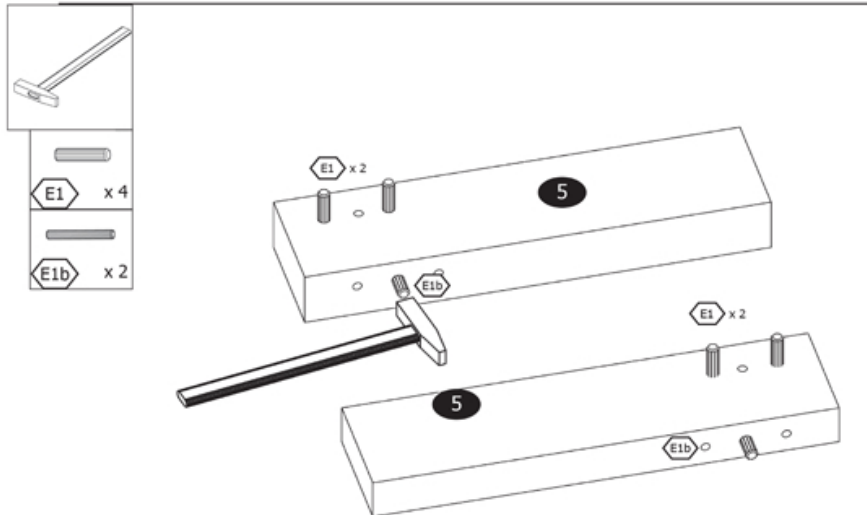
1



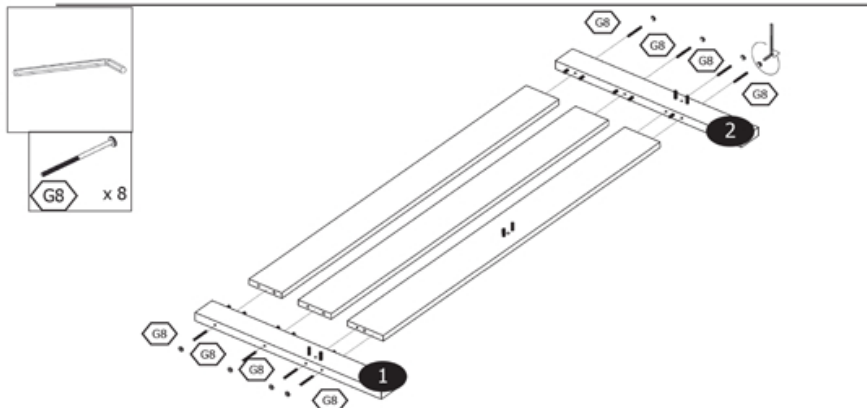
2



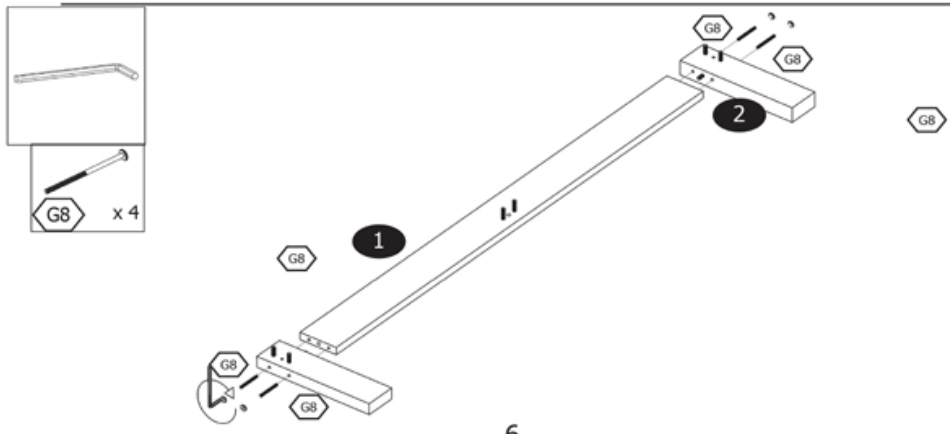
3



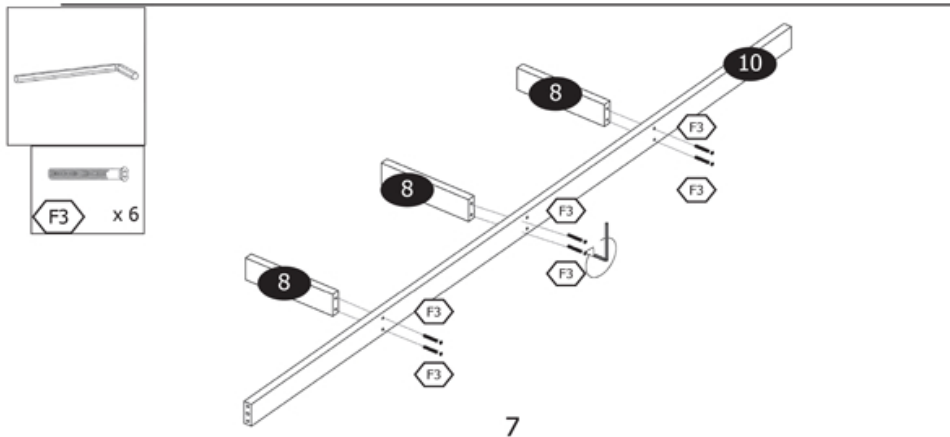
4



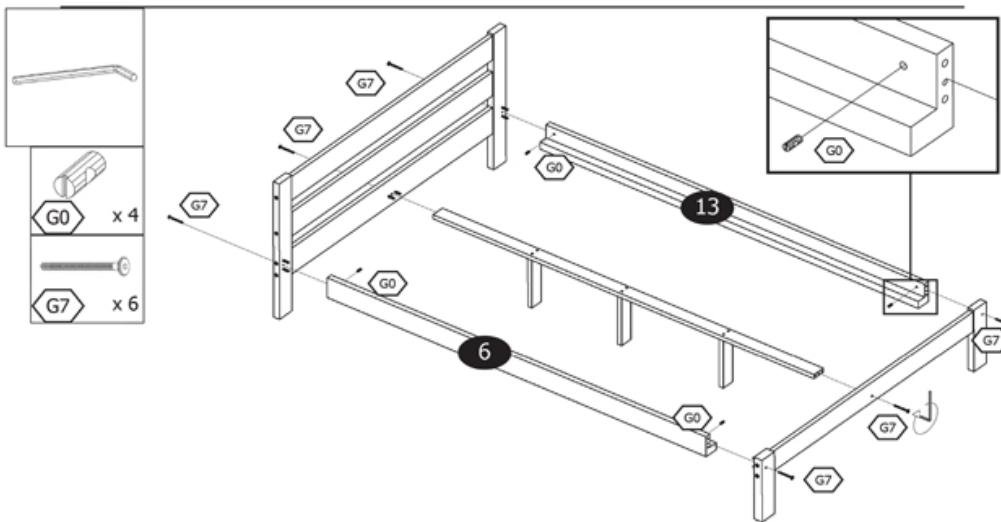
5



6



7



8

